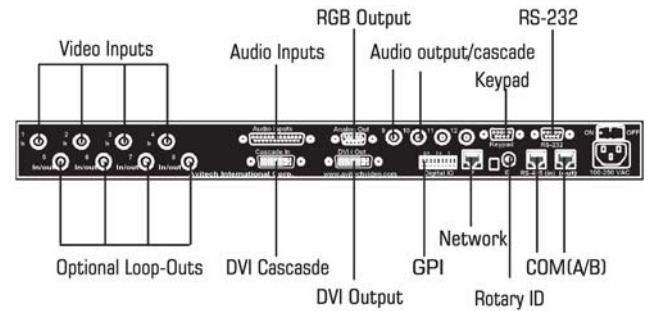


# MEDIA COMMAND CENTER

## MCC-8004 Universal Series



### Advanced Virtual Monitor Wall System

Avitech 国际集团是世界上著名的画面分割处理的制造厂商，具有行业内领先的技术。Avitech 公司提供接口丰富，使用灵活的多画面虚拟电视墙设备，适用于各种规模的应用。

Avitech 致力于产品的质量，稳定性，灵活性，扩展性，可靠性，冗余，适用于广播电视，安保，监控，和专业 AV 市场。应用范围包括：转播车，主控，远程监控，digital signage, CCTV, 安保监控，交通中心控制，视音频制作室，卫星传送机房，会议室，教育，大型活动.....

MCC 可以在屏幕上显示多路视频，而且只有一个 RU 高。

### MCC8004U (Universal Series)

MCC8004-U (Universal Series) 多画面显示处理器是基于 Avitech 国际集团的具有革命性的MEDi™ 技术开发的。

Avitech's 概念全新，根据客户的需要搭建各种各样的虚拟电视墙。灵活机动的设计使您既可以根据现有的需要购买所需的设备，也可以再今后任意扩容，没有任何限制。您不必担心日后系统不能满足发展的需要。

MCC 不会因为任何一个单元的故障造成整个系统瘫痪 --- 即使是控制单元损坏，即使是最后一个单元有问题，或者是中间任何一个单元没有电源，---您永远不会担心整个电视墙黑屏。

### 特性：

- 输入：4 路高清，标清，模拟视频自适应
- 4 至 120 个输入在一组显示屏上显示
- 行业领先的防锯齿技术，和图像增强技术 DCDi™
- 系统可以随意从一个显示屏的小系统，扩展到多个显示屏的大系统
- 可以和 Avitech 公司的其他单元一起使用，包括 VGA 和 DVI 单元，在一个屏上同时显示：视音频，和图形
- 屏幕带中文源名称显示，窗口边效果，音频表，报警提示
- VU 表指示：模拟音频，平衡及非平衡 AES/EBU 数字音频，嵌入音频都可以在屏幕显示
- 高分辨率的 DVI 和 VGA 输出从 800x600，到1600x1200, 1920x1080
- 内置式闪存，存储预制的界面，开机时自动恢复关机状态
- AES 监视输出
- 8 个 GPI 口，共 Tally，报警，或其他 GPI 使用
- 通讯口：IP 或 RS-232
- Cosmos，和 Galaxy 软件控制
- 简易型控制面板或 LCD 触摸屏快速调用预设的布局
- 公开 ASCII 协议，易于和第三方控制软件通讯
- 尺寸：1RU, 19" 宽 x 10" 深，24.4cm 宽 x 48.3cm 深
- 重量：8 磅，3.6 公斤
- 电源：100 to 250 VAC, 50/60 Hz

### 配置信息

- MCC-8004U - 四路自适应输入，高清 (1080i/720p, 50, 60 24sf/p)，标清，模拟视频
- MCC-8004UA - MCC-8004U 带四对模拟立体声音频输入，屏幕 VU 表显示
- MCC-8004UD - MCC-8004U 带四路 AES/EBU 数字音频输入，屏幕 VU 表显示
- MCC-8004UE - MCC-8004U 带 32 路嵌入 (8对) 输入，屏幕 VU 表显示

# MEDIA COMMAND CENTER

## Universal Series

### 硬件介绍

#### 视频信号

MCC 单元有 4 个视频输入，BNC 接口。MCC 可以作为独立的四面使用，也可以和更多的设备级联使用，把很多的信号组合成多画面电视墙。四路输入可以是模拟，标清，高清视频。所有画面可以任意移动，改变尺寸，也可以全屏显示。

#### 音频信号

音频输入可以是模拟立体声，平衡及非平衡 AES/EBU，或嵌入音频。AES/EBU 监视输出可以连接其他的音频显示设备。

#### 通讯

MMC 支持 3 种不同的通讯控制协议。可以自动检测的 IP 口（直接连接其他设备时无需使用交叉网线），可以连接任何安装了 Cosmos 或 Galaxy 软件的电脑。RS232 口支持 ASCII 协议，协议公开，可以受第三方的控制。RS485 接口用以设备级联。

#### 内置闪存

内置的闪存可以存储 30 个预制，可以被 Cosmos, Galaxy, 或第三方软件调用。

### 控制系统

#### COSMOS

Cosmos 具有友好的用户图形界面（GUI），用于对虚拟电视墙的界面控制。软件易于操作，设置十分简便。Cosmos 可以接受主流的矩阵，切换台，Tally 控制系统的指令，在 UMD 和 Tally 上动态改变源名称。Cosmos 是基于微软 Windows 平台上开发的，可以在台式机或笔记本电脑上运行，适用于 Windows 2000 和 XP。Cosmos 具有信号检测，报警功能，配合 AviNET SNMP 选件使用，功能强大。Cosmos 配合触摸屏控制面板，可以方便的对电视墙进行控制。

#### AVINET

AviNET 是基于 SNMP（Simple Network Management Protocol）的辅助控制软件，可以向外发送报警，及系统状态信息。

#### GALAXY

Galaxy 是专门为小型系统设计的界面控制软件，灵活，方便。尤其适用于不需要和其他矩阵，切换台，和第三方控制系统通讯的应用。界面，和预制可以快速设置，并通过 IP 或 RS232 被其他系统控制，调用。

#### SIMPLE CONTROL PANEL

（简易控制面板）

一旦在 Cosmos 或 Galaxy 上设置好界面预制，简易型控制面板就可以方便快捷地调用。一个简易型控制面板可以控制 16 个单元，10 个显示屏，10 个预制。

Avitech 的虚拟电视墙系统从根本上避免了整个系统的崩溃。独特的独立输入板，CPU 板，输出板，音频板，和电源设计，使任何一个硬件故障不会影响到其他模块。N+1 热备份理念，把故障造成的影响降到最低点。

独立单元的设计理念，可以把模拟视频，标清视频，高清视频，图形，音频连接到一个系统，放在同一个屏幕上。增加，倒换任何单元都不需要把整个系统关机。

没有限制的扩展空间。最小的系统可以是一个简单的四分分割，不需要购置控制单元，系统扩容只是简单的增加新的单元，高清，标清，模拟视频，图形，不受任何限制。

### 总部

Avitech International Corporation  
15225 NE 90th Street  
Redmond, WA 98052-3561, USA  
Phone: +1 (425) 885 3863  
Fax: +1 (425) 885-4726

#### 北京办事处:

电话: +86-10-8229-5305  
传真: +86-10-8229-5325  
henry.cai@avitechvideo.com

© Copyright 2005 Avitech International Corporation. All Rights Reserved. MEDI™ is a trademarked technology of Avitech International Corporation. DCDi™ is a trademarked technology of Faroudja. Specifications subject to change without notice.

Brochure Version: MCCUS-0305

[www.avitechvideo.com](http://www.avitechvideo.com)